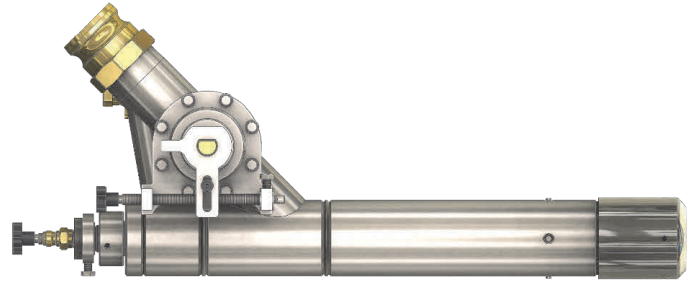
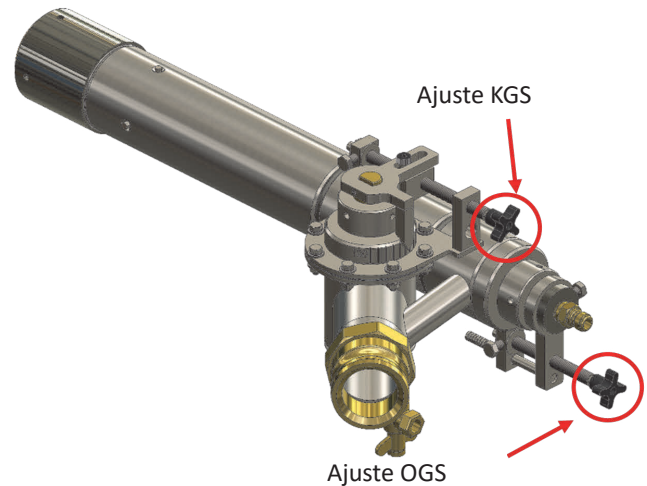


Rango de Capacidad:
2 - 27 MM Btu



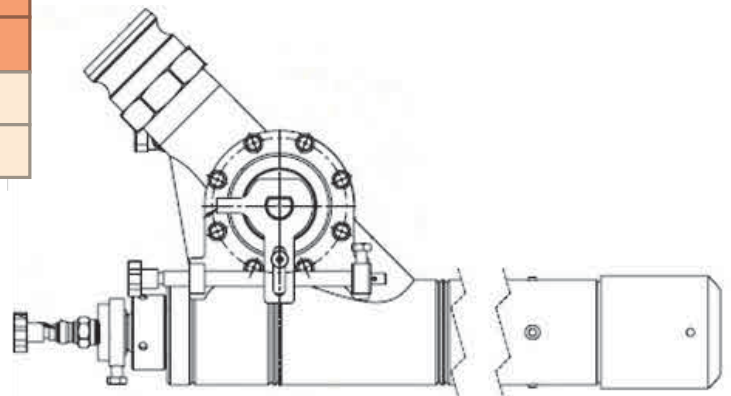
Quemador de Gas Selas Ajustable

El quemador de gas natural está pensado para hornos regenerativos de vidrio, con un sistema ajustable que permite controlar la longitud de la llama y la posición de la liberación de energía. Hay tres tamaños disponibles para adaptarse tanto al disparo bajo y lateral del puerto como a hornos End Port y Cross Fired. Las dimensiones de las boquillas internas y externas se diseñan según las necesidades energéticas del horno, permitiendo regular el flujo de gas tanto interno como externo, lo que mejora el control sobre la longitud de la llama y la transferencia de calor al vidrio. El quemador puede incorporar lanzas de aceite para respaldo en caso de que no haya gas natural disponible. El mecanismo de ajuste del flujo externo (OGS) regula la velocidad de la corriente externa y, por tanto, la longitud total de la llama. El mecanismo de ajuste del flujo interno (IGS) incrementa o disminuye el caudal de gas natural que pasa por la boquilla interna, desplazando así la liberación de calor dentro del conjunto de la llama.



Capacidad del Quemador

Tamaño del quemador	Unidad	Mín.	Máx.
SAGB 2.5	MW	0,6	2,9
	mm BTU	2,0	10,0
SAGB 3.0	MW	1,5	5,0
	mm BTU	5,0	17,0
SAGB 3.5	MW	2,6	7,9
	mm BTU	9,0	27,0



11012 Aurora Hudson Rd • Streetsboro, OH 44241
 1-800-523-6500 • sales@selas.com
 www.selas.com