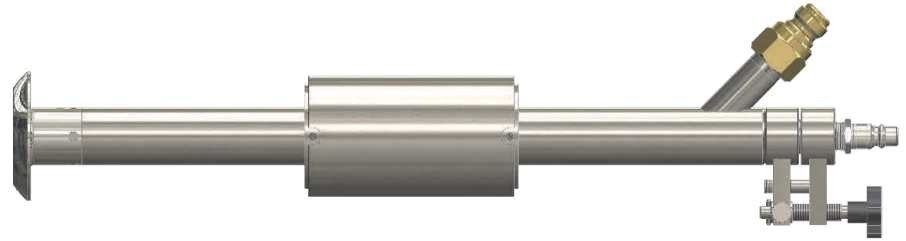


Rango de capacidad:
1,8 - 18 MM BTU



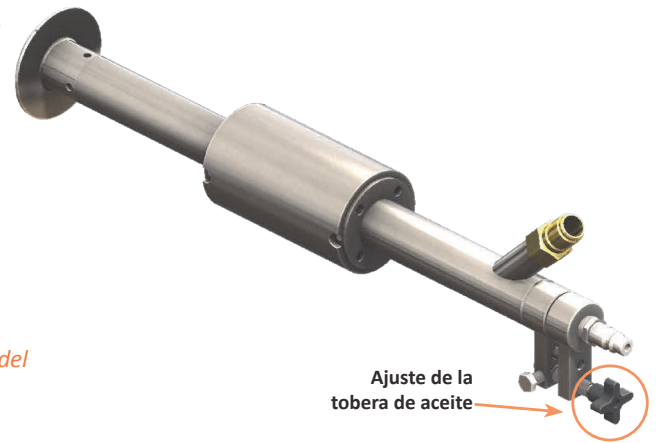
Quemador SAOL

Lanza de Aceite Ajustable Selas

La Lanza de Aceite Ajustable Selas (SAOL) ha sido desarrollada para hornos regenerativos de vidrio, incorporando un sistema que permite ajustar la posición de la tobera de aceite respecto a la tobera de aire atomizante. Este mecanismo posibilita adaptar la longitud y la forma de la llama a la geometría del horno, logrando así una transferencia térmica óptima al baño de vidrio.

Existen dos tamaños de camisa disponibles para ofrecer flexibilidad en la inyección, tanto bajo el puerto como en el lateral, además de compatibilidad con hornos de puerto final y cruzados. Las toberas de aire de atomización, de aceite y los generadores de vórtice de aceite están diseñados para satisfacer las necesidades energéticas del horno en la atomización del aceite.

El modelo SAOL está pensado para integrarse en el puerto y bloque del quemador del horno; Selas o el cliente pueden proporcionar los detalles para su revisión.



Capacidad del Quemador

	SAOL 2.5		SAOL 2.5		SAOL 2.5		SAOL 3.0	
			SAOL 3.0		SAOL 3.0		SAOL 3.0	
	Mín.	Máx.	Mín.	Máx.	Mín.	Máx.	Mín.	Máx.
mm BTU	1,8	9,0	2,4	12,0	3,0	15,0	3,5	18,0
MW	0,53	2,64	0,70	3,52	0,88	4,40	1,03	5,27
GPH	13	65	17	87	22	109	25	130
LPH	49,4	246,8	65,8	329,1	82,3	411,4	96,0	493,7

NOTAS:

1. Considere 138.000 BTU/Gal.
2. Los tamaños de quemador pueden solaparse, consulte con Selas para más información.



11012 Aurora Hudson Rd • Streetsboro, OH 44241
1-800-523-6500 • sales@selas.com
www.selas.com